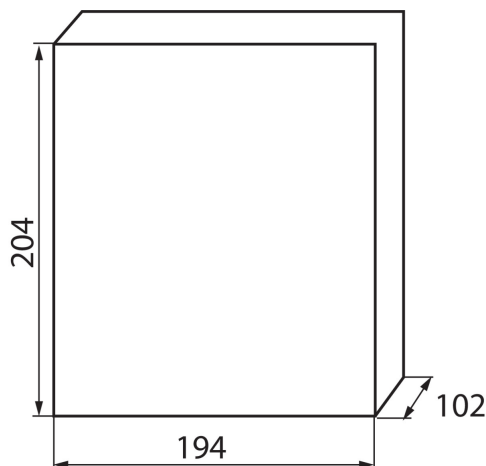


23610 KDB-S06T

Quadro di distribuzione serie KDB

5905339236104



Quadri elettrici della serie KDB che soddisfano il requisito della resistenza al calore con temperatura a 650°C possono essere utilizzati esclusivamente su superfici incombustibili (ad esempio pareti solide realizzate in materiali non infiammabili). Non possono essere applicati su superfici infiammabili (ad esempio cartongesso, legno), su cosiddette "pareti vuote" o su cavetti tecnici.

DATI GENERALI:

Colore: bianco / azzurro

Colore della porta: azzurro

Luogo di montaggio: montaggio a parete

Lunghezza [mm]: 194

Larghezza [mm]: 102

Altezza [mm]: 204

DATI TECNICI:

Tensione nominale [V]: 230/400 AC

Corrente nominale [A]: 63

Frequenza nominale [Hz]: 50/60

Grado di protezione contro le scosse elettriche: II

Materiale: materiale plastico

Moduli: 6P

resistenza alla temperatura [°c]: 650

Grado IK: 07

Grado IP: 30

numero di file: 1

DATI LOGISTICI:

Unità di misura: pezzo

Tipo di confezionamento: 20

Numero di pezzi nell' imballaggio secondario: 1

Numero di pezzi in un imballaggio : 20

Peso unitario netto [g]: 522

Grammatura [g]: 712

Lunghezza dell'unità di imballaggio [cm]: 21

Larghezza dell'unità di imballaggio [cm]: 10.5

Altezza dell'unità di imballaggio [cm]: 20

Peso della scatola di cartone [Kg]: 14.24

Larghezza della scatola di cartone [cm]: 45

Altezza della scatola di cartone [cm]: 43

Lunghezza della scatola di cartone [cm]: 55

Volume della scatola di cartone [m³]: 0.106425