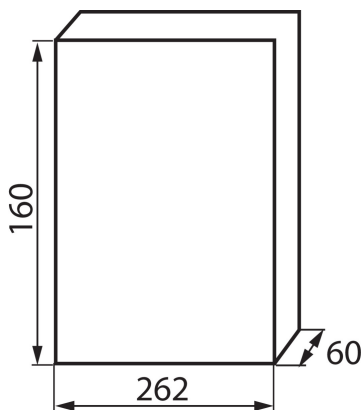


## 03853 DB112W 1X12P/SM

Quadro di distribuzione serie DB

5905339038531



Quadri elettrici della serie DB che soddisfano il requisito della resistenza al calore con temperatura a 650°C possono essere utilizzati esclusivamente su superfici incombustibili (ad esempio pareti solide realizzate in materiali non infiammabili). Non possono essere applicati su superfici infiammabili (ad esempio cartongesso, legno), su cosiddette "pareti vuote" o su cavedi tecnici.

### DATI GENERALI:

**Colore:** bianco

**Luogo di montaggio:** montaggio a parete

### DATI TECNICI:

**Tensione nominale [V]:** 230/400 AC

**Corrente nominale [A]:** 63

**Frequenza nominale [Hz]:** 50

**Grado di protezione contro le scosse elettriche:** II

**Materiale:** materiale plastico

**Moduli:** 12P

**resistenza alla temperatura [°C]:** 650

**Grado IK:** 06

**Grado IP:** 30

**numero di file:** 1

### DATI LOGISTICI:

**Unità di misura:** pezzo

**Tipo di confezionamento:** 20

**Numero di pezzi nell' imballaggio secondario:** 1

**Numero di pezzi in un imballaggio :** 20

**Peso unitario netto [g]:** 310

**Grammatura [g]:** 447.5

**Lunghezza dell'unità di imballaggio [cm]:** 26.5

**Larghezza dell'unità di imballaggio [cm]:** 17

**Altezza dell'unità di imballaggio [cm]:** 7

**Peso della scatola di cartone [Kg]:** 8.95

**Larghezza della scatola di cartone [cm]:** 35.5

**Altezza della scatola di cartone [cm]:** 36

**Lunghezza della scatola di cartone [cm]:** 55

**Volume della scatola di cartone [m<sup>3</sup>]:** 0.07029