

23453 MERGE MW-L

Sensore di movimento MW



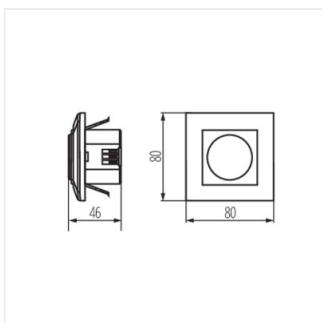
[V] 220-240 AC	[Hz] 50/60	[VA] 1200	IP 20			
	[m] max 9	[°] 180	[s] - [min] 10-12	micro wave	[lx] 3-2000	[°C] 5÷25
	[mm] 0,75÷1,5					



MERGE MW-L **23453** 1200 per montaggio a incasso nella parete 180 10-12 a microonde

Il sensore Kanlux MERGE MW è una soluzione estetica e funzionale. Il campo di rilevamento massimo del movimento è pari a 9 metri. È possibile regolare sia il tempo di illuminazione che il livello di illuminamento esterno a cui il sensore funziona.

- Materiale: materiale plastico



MERGE MW-L