

23452 ZONA FLAT-W

Sensore di movimento PIR



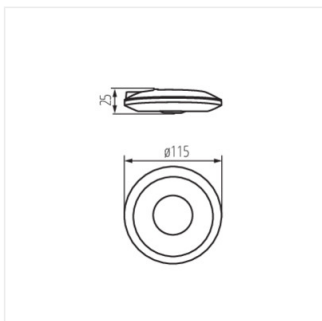
[V] 220-240 AC	[Hz] 50/60	[lm] 2000	IP 20			
F	[m] max 8	[°] H360/V120	[s] - [min] 10-15	PIR	[lx] 3-2000	[°C] 5÷25
	[mm] 0,75÷1,5					



ZONA FLAT-W **23452** 2000 montaggio a soffitto H360/V120 10-15 PIR

Kanlux ZONA FLAT è il sensore di movimento con un campo massimo di rilevamento del movimento di 8m. Invece il suo angolo orizzontale massimo d'esercizio è di 360 gradi. Con il sensore ZONA è possibile regolare il tempo di illuminazione da 10sec a 15min e impostare anche il livello di illuminamento esterno nell'ambiente in cui il dispositivo funzionerà.

- Materiale: materiale plastico



ZONA FLAT-W